



MOVIMENTO TRADICIONALISTA GAÚCHO – MTG/RS
95ª CONVENÇÃO TRADICIONALISTA – ESPORTES CAMPEIROS

Passo Fundo, 7ª RT, 17 julho de 2022

Secretaria Geral

ATA Nº 02 – SESSÃO PLENÁRIA e ENCERRAMENTO

1
2 Aos dezessete dias do mês de julho de dois mil e vinte e dois, no CTG Lalau
3 Miranda, na cidade de Passo Fundo/RS, às nove horas e quarenta e cinco
4 minutos (09:45) teve início a Sessão Plenária da 95ª Convenção Tradicionalista -
5 ESPORTES CAMPEIROS. Os trabalhos foram presididos pelo Senhor Manoelito Carlos
6 Savaris, Presidente do Movimento Tradicionalista Gaúcho do Rio Grande do Sul, e
7 pela Vice-Presidente de Administração e Finanças, Senhora Ilva Goulart,
8 assessorados pelo Vice-Presidente de Esportes Campeiros, Senhor Claudemir
9 Bresolin. A secretaria ficou a cargo da Secretária Geral do MTG, a Senhora Odila
10 Paese Savaris, assessorada pelas Senhoras Luciana Borges e Mariane Mauss e o
11 Senhor Haroldo José Teixeira. O Presidente iniciou explicando a sistemática de
12 apresentação das proposições, como serão relatadas e defendidas ou
13 contrapostas, bem como a votação. Convidou a todos os convencionais para
14 que confirmem em seu material o cartão de votação que nesta convenção é de
15 cor azul. Prosseguindo, anunciou que a apreciação das proposições será iniciada
16 pela de número E01.

17 **Proposição nº E01**

18 **Título:** Bocha 48

19 **Proponente:** Departamento de Esportes do MTG

20 **Objetivo:** Esclarecer a forma de jogar.

21 **Justificativa:** Para os jogos do ENECAMP e Aberto dos Esportes.

22 **Proposição:** Incluir as letras “d”, “e” e “f” no Art. 53, item VII, do Regulamento de
23 Esportes Campeiros, Capítulo VIII - “ENECAMP - ENCONTRO ESTADUAL DE ESPORTES
24 CAMPEIROS E ABERTO DOS ESPORTES”.

25 **Descrição da Proposição:** TEXTO PROPOSTO com as alterações grifadas:

26 Incluir o seguinte texto no Regulamento de Esportes Campeiro, Capítulo VIII - “ENECAMP -
27 ENCONTRO ESTADUAL DE ESPORTES CAMPEIROS E ABERTO DOS ESPORTES”, Art. 53, item VII,
28 letras “d”, “e” e “f”:

29 **VII - BOCHA “QUARENTA E OITO”**

30 a) Cada Região poderá inscrever 07 (sete) equipes para representá-la no ENECAMP, mais 1 (um)
31 atleta por equipe, que será considerado como suplente.

32 b) Para o ABERTO DOS ESPORTES não há limite de equipes inscritas por Região.

33 c) O atleta que jogar por uma equipe não poderá fazê-lo por outra.

34 **d) A competição terá uma primeira fase classificatória, classificando as 8 (oito) primeiras equipes**
35 **para realizar uma final.**

36 **e) A pontuação será zerada para a fase final.**



MOVIMENTO TRADICIONALISTA GAÚCHO – MTG/RS
95ª CONVENÇÃO TRADICIONALISTA – ESPORTES CAMPEIROS

Passo Fundo, 7ª RT, 17 julho de 2022

Secretaria Geral

37 f) A comissão organizadora do evento decidirá a forma de disputa.

38 **Relator:** Samuel Moura Viegas, que manifestou parecer favorável à proposição.

39 **Manifestações:** Sem manifestações

40 **A proposição foi colocada em votação resultando em aprovado por**
41 **unanimidade o parecer do relator, sendo aprovada a proposição.**

42 **Proposição nº E02**

43 **Título:** Bocha Campeira – Artigo 28 inciso I

44 **Proponente:** Departamento de Esportes do MTG

45 **Objetivo:** Esclarecer a forma de jogar.

46 **Justificativa:** Poucas áreas têm espaço disponível.

47 **Proposição:** Alterar o artigo 28 inciso I do Regulamento de Esportes Campeiros

48 **Descrição da Proposição:**

49 TEXTO ATUAL:

50 I - Medida da cancha: 30 (trinta) metros de comprimento por 10 (dez) metros de largura em
51 terreno gramado.

52 TEXTO PROPOSTO:

53 I - Medida da cancha: 34 (trinta e quatro) metros de comprimento por 10 (dez) metros de largura
54 em terreno gramado, com um espaço de 2 (dois) metros em cada cabeceira, que é chamado de
55 ninho, e dividida em mais três espaços de 10 (dez) metros no comprimento, que é a área de jogo.

56 **Parágrafo Único – A comissão organizadora tem autonomia de diminuir a largura das canchas em**
57 **função do espaço disponível para o evento. O mínimo aceitável é 9 (nove) metros de largura.**

58 **Relator:** Samuel Moura Viegas, que manifestou parecer favorável à proposição.

59 **Manifestações:** Para melhor entendimento, o Presidente questionou as medidas
60 propostas, sendo explicado pelo Vice-presidente de Esportes Campeiros, Senhor
61 Claudemir Bresolin. O Sr. Alessandro Gradascchi também questionou o tamanho, e
62 sugeriu que a cancha fosse diminuída. O Sr. Bresolin explicou novamente que não
63 é possível diminuir.

64 **A proposição foi colocada em votação resultando em aprovado por**
65 **unanimidade o parecer do relator, sendo aprovada a proposição.**

66 **Proposição nº E03**

67 **Título:** Bocha Campeira – Artigo 28 inciso XIII

68 **Proponente:** Departamento de Esportes do MTG

69 **Objetivo:** Esclarecer a forma de jogar.



MOVIMENTO TRADICIONALISTA GAÚCHO – MTG/RS
95ª CONVENÇÃO TRADICIONALISTA – ESPORTES CAMPEIROS
Passo Fundo, 7ª RT, 17 julho de 2022
Secretaria Geral

70 **Justificativa:** O inciso XIII se contradiz com o inciso XXIV.

71 **Proposição:** Alterar o artigo 28 inciso XIII.

72 **Descrição da Proposição:** TEXTO PROPOSTO com as alterações grifadas:

73 Inciso XIII - Uma equipe será composta por um trio podendo ter um reserva; ~~que poderá ser~~
74 ~~substituído a qualquer momento do jogo.~~

75 ...

76 Inciso XXIV - Somente será realizada a substituição de atleta, quando terminar uma passada do
77 jogo, ou seja, quando todas as bochas estiverem dentro do ninho antes do arremesso do bolim.

78 **Relator:** Samuel Moura Viegas, que manifestou parecer favorável à proposição.

79 **Manifestações:** Não houve manifestações

80 **A proposição foi colocada em votação resultando em aprovado por**
81 **unanimidade o parecer do relator, restando aprovada a proposição.**

82 **Proposição nº E04**

83 **Título:** Bocha Campeira - Desenho explicativo sobre a cancha de bocha
84 campeira

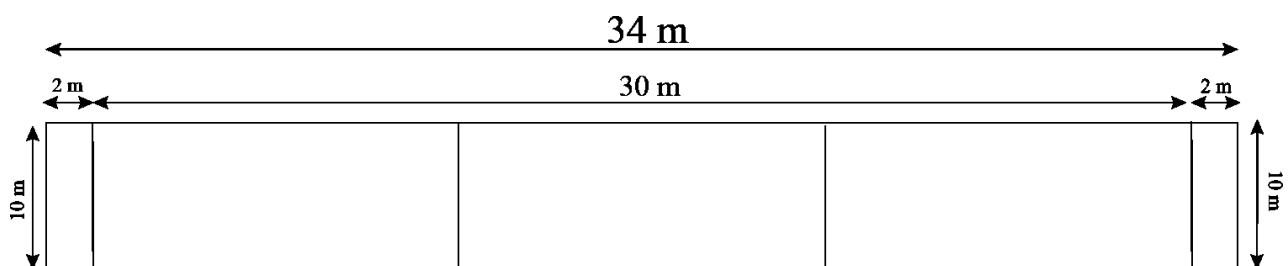
85 **Proponente:** Departamento de Esportes do MTG

86 **Objetivo:** Inserir um desenho explicativo sobre a cancha de bocha campeira.

87 **Justificativa:** Explicar como construir uma cancha de bocha campeira.

88 **Proposição:** Inserir a imagem após o artigo 28 inciso I do Regulamento de Esportes
89 Campeiros.

90 **Descrição da Proposição:** Inserir a imagem abaixo após o artigo 28 inciso I do
91 Regulamento de Esportes Campeiros.



92 **Relator:** Samuel Moura Viegas, que manifestou parecer favorável à proposição.

93 **Manifestações:** Não houve manifestações

94 **A proposição foi colocada em votação resultando em aprovado por**
95 **unanimidade o parecer do relator, sendo aprovada a proposição.**
96



MOVIMENTO TRADICIONALISTA GAÚCHO – MTG/RS
95ª CONVENÇÃO TRADICIONALISTA – ESPORTES CAMPEIROS

Passo Fundo, 7ª RT, 17 julho de 2022

Secretaria Geral

97 **Proposição nº E23**

98 **Título:** Bocha Campeira - Forma de conduzir o confronto entre equipes

99 **Proponente:** Coordenaria e Departamento de Esportes da 19ª RT

100 **Objetivo:** Esclarecer a forma de conduzir os confrontos entre equipes.

101 **Justificativa:** Não efetuar mais sorteio em cada fase da competição.

102 **Proposição:** Incluir as letras “f” e “g” no Art. 53, item V, do Regulamento de
103 Esportes Campeiros, Capítulo VIII - “ENECAMP - ENCONTRO ESTADUAL DE ESPORTES
104 CAMPEIROS E ABERTO DOS ESPORTES”.

105 **Descrição da Proposição:** TEXTO PROPOSTO com as alterações grifadas:
106 Incluir o seguinte texto no Regulamento de Esportes Campeiro, Capítulo VIII -
107 “ENECAMP - ENCONTRO ESTADUAL DE ESPORTES CAMPEIROS E ABERTO DOS
108 ESPORTES”, Art. 53, item V, letras “f” e “g”:
109

110 **V - BOCHA CAMPEIRA**

111 a) Cada Região poderá inscrever 03 (três) equipes para representá-la no ENECAMP, mais 2 (dois)
112 atletas que serão considerados como suplentes para qualquer uma das equipes.

113 b) Para o ABERTO DOS ESPORTES não há limite de equipes inscritas por Região.

114 c) Cada equipe é composta por 3 (três) atletas.

115 d) O atleta que jogar por uma equipe não poderá fazê-lo por outra.

116 e) O atleta que jogar a Bocha Campeira também poderá Jogar a Bocha 48. Quando a equipe
117 terminar a sua partida, os atletas terão, conforme orientação dos organizadores da modalidade,
118 10 (dez) minutos para se apresentar à Comissão da Bocha 48 para fazerem seus arremessos da
119 modalidade.

120 **f) Será efetuado somente um sorteio na reunião técnica. A sequência dos confrontos dos jogos**
121 **seguirá a tabela na forma de chaveamento.**

122 **g) Deve ser formada uma comissão da Bocha Campeira para o ENECAMP e Aberto de Esportes.**

123 **Relator:** Leomar Rocha Pacheco da Costa, que manifestou parecer favorável à
124 proposição.

125 **Manifestaram-se contrários:** Não houve manifestações

126 **Manifestaram-se a favor:** Everton, Diretor de Esportes da 19ª RT

127 **A proposição foi colocada em votação resultando em aprovado por**
128 **unanimidade o parecer do relator, sendo aprovada a proposição.**

129 **Proposição nº E05**

130 **Título:** Tava 1 - Desenho da Cancha de Tava

131 **Proponente:** Departamento de Esportes do MTG

132 **Objetivo:** Inserir um desenho explicativo sobre a cancha de tava.

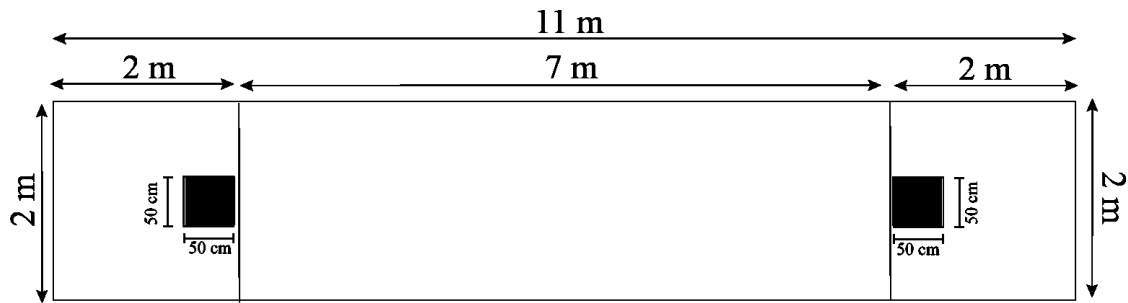
133 **Justificativa:** Explicar como construir uma cancha de tava.



MOVIMENTO TRADICIONALISTA GAÚCHO – MTG/RS
95ª CONVENÇÃO TRADICIONALISTA – ESPORTES CAMPEIROS
Passo Fundo, 7ª RT, 17 julho de 2022
Secretaria Geral

134 **Proposição:** Inserir o seguinte desenho após o Artigo 4º do Regulamento de
135 Esportes Campeiros.

136 **Descrição da Proposição:** Inserir o seguinte desenho após o artigo 4º, parágrafo
137 4º:



138
139 **Relator:** Leomar Rocha Pacheco da Costa, que manifestou parecer favorável à
140 proposição.

141 **Manifestações:** Não houve manifestações

142 **A proposição foi colocada em votação resultando em aprovado por**
143 **unanimidade o parecer do relator, sendo aprovada a proposição.**

144 **Proposição nº E06**

145 **Título:** Tava 2 - Tamanho da cancha

146 **Proponente:** Departamento de Esportes do MTG

147 **Objetivo:** Descrever corretamente as dimensões da cancha de tava.

148 **Justificativa:** A descrição do tamanho da cancha de tava está descrita errada no
149 Regulamento de Esportes.

150 **Proposição:** Alterar o artigo 4º do Regulamento de Esportes Campeiros

151 **Descrição da Proposição:**

152 **TEXTO ATUAL:**

153 Art. 4º - Cancha - A Cancha para a prática do jogo de tava, deverá ter as seguintes medidas: de 7
154 (sete) metros até 9 (nove) metros de raia a raia.

155 **TEXTO PROPOSTO:**

156 **Art. 4º - Cancha - A Cancha para a prática do jogo de tava, deverá ter 7 metros de raia a raia.**

157 **Relator:** Leomar Rocha Pacheco da Costa, que manifestou parecer favorável à
158 proposição.

159 **Manifestaram-se contrários:** Não houve manifestações

160 **Manifestaram-se a favor:** Paulo Roberto Dias de Vargas, Diretor de Tava, explica
161 que a cancha tem sido utilizada sempre com a mesma metragem de 11 metros
162 no total. Então, a decisão é padronizar. O Presidente pergunta se o jogador pode



MOVIMENTO TRADICIONALISTA GAÚCHO – MTG/RS
95ª CONVENÇÃO TRADICIONALISTA – ESPORTES CAMPEIROS

Passo Fundo, 7ª RT, 17 julho de 2022

Secretaria Geral

163 se posicionar fora da cancha para arremessar? O Sr. Paulo responde que sim. O
164 Sr. Jorge Malheiros questiona se pode arremessar dando um passo para frente,
165 em movimento? O Sr. Paulo responde que o movimento de passo é livre, desde
166 que não queime a raia.

167 **A proposição foi colocada em votação resultando em aprovado por**
168 **unanimidade o parecer do relator, sendo aprovada a proposição.**

169 **Proposição nº E07**

170 **Título:** Tava 3 - Alteração do tamanho da cancha pela comissão

171 **Proponente:** Departamento de Esportes do MTG

172 **Objetivo:** Remover o parágrafo que indica que a comissão pode variar o
173 tamanho da cancha.

174 **Justificativa:** O tamanho da cancha de tava que se utiliza no Estado possui
175 tamanho fixo.

176 **Proposição:** Remover o parágrafo 1º do artigo 4º do Regulamento de Esportes
177 Campeiros

178 **Descrição da Proposição:**

179 TEXTO ATUAL:

180 § 1º - Dentro destas medidas, poderá haver variações de comprimento, de acordo com a
181 Comissão Organizadora do evento.

182 É PROPOSTO:

183 **Remover o parágrafo 1º do artigo 4º, renumerando-se os demais.**

184 **Relator:** Leomar Rocha Pacheco da Costa, que manifestou parecer favorável à
185 proposição.

186 **Manifestações:** Não houve manifestações

187 **A proposição foi colocada em votação resultando em aprovado por**
188 **unanimidade o parecer do relator, sendo aprovada a proposição.**

189 **Proposição nº E08**

190 **Título:** Tava 4 - Tamanho do Picador

191 **Proponente:** Departamento de Esportes do MTG

192 **Objetivo:** Descrever corretamente as dimensões do picador.

193 **Justificativa:** O tamanho do picador está errado no regulamento de esportes.

194 **Proposição:** Alterar o Art. 4º, §2º do Regulamento de Esportes Campeiros

195 **Descrição da Proposição:**



MOVIMENTO TRADICIONALISTA GAÚCHO – MTG/RS
95ª CONVENÇÃO TRADICIONALISTA – ESPORTES CAMPEIROS
Passo Fundo, 7ª RT, 17 julho de 2022
Secretaria Geral

196 TEXTO ATUAL:

197 § 2º - Picador - Inicia na raia e deverá ter o máximo de 3 (três) metros de comprimento por 2
198 (dois) metros de largura.

199 TEXTO PROPOSTO:

200 § 2º - Picador - Inicia na raia e deverá ter 2 (dois) metros de comprimento por 2 (dois) metros de
201 largura.

202 **Relator:** Leomar Rocha Pacheco da Costa, que manifestou parecer favorável à
203 proposição.

204 **Manifestações:** Não houve manifestações

205 **A proposição foi colocada em votação resultando em aprovado por**
206 **unanimidade o parecer do relator, sendo aprovada a proposição.**

207 **Proposição nº E09**

208 **Título:** Tava 5 - Bacia

209 **Proponente:** Departamento de Esportes do MTG

210 **Objetivo:** Descrever o objetivo da bacia.

211 **Justificativa:** Descrever o objetivo da bacia.

212 **Proposição:** Alterar o Art. 4º, §3 do Regulamento de Esportes Campeiros

213 **Descrição da Proposição:**

214 TEXTO ATUAL:

215 § 3º - Bacia - Localiza-se dentro do picador e deverá ter 50 cm x 50 cm.

216 TEXTO PROPOSTO:

217 § 3º - Bacia - Localiza-se dentro do picador, medindo 50 cm x 50 cm. A bacia permanece existindo
218 apenas por motivo histórico e cultural. A pontuação é considerada e válida em qualquer parte do
219 picador.

220 **Relator:** Leomar Rocha Pacheco da Costa, que manifestou parecer favorável à
221 proposição.

222 **Manifestaram-se contrários:** Não houve manifestações

223 **Manifestaram-se a favor:** O Sr. Paulo Roberto Dias de Vargas, Diretor de Tava,
224 explica que a bacia não influi na pontuação e que os pontos são contados em
225 qualquer parte do picador. Mas que se mantém a bacia por motivos históricos e
226 culturais.

227 **A proposição foi colocada em votação resultando em aprovado por**
228 **unanimidade o parecer do relator, sendo aprovada a proposição.**



MOVIMENTO TRADICIONALISTA GAÚCHO – MTG/RS
95ª CONVENÇÃO TRADICIONALISTA – ESPORTES CAMPEIROS
Passo Fundo, 7ª RT, 17 julho de 2022
Secretaria Geral

229 **Proposição nº E10**

230 **Título:** Tetarfe 1 - Alteração de Tetarfe

231 **Proponente:** Departamento de Esportes do MTG

232 **Objetivo:** Esclarecer a forma de jogar.

233 **Justificativa:** Para se jogar em todas as regiões com as mesmas regras.

234 **Proposição:** A alteração do item "I - TEJO" letra "j" do artigo 27 do Regulamento
235 de Esportes Campeiros.

236 **Descrição da Proposição:**

237 TEXTO ATUAL:

238 j) a contagem dos pontos se dará após lançamento de todas as fichas, somando-se os pontos
239 positivos e subtraindo-se os negativos.

240 TEXTO PROPOSTO:

241 j) A contagem dos pontos se dará após o lançamento de cada ficha. As fichas lançadas não
242 poderão ser retiradas até o término do lançamento de todas as fichas, somando-se os pontos
243 positivos e subtraindo-se os negativos. Quando a moeda for lançada serão contabilizados os
244 pontos. Se outra moeda for lançada e movimentá-la, a pontuação da moeda se manterá a do
245 momento do lançamento que ela foi contabilizada.

246 **Relator:** Samuel Moura Viegas, que manifestou parecer favorável à proposição.

247 **Manifestaram-se contrários:** Não houve manifestações

248 **Manifestaram-se a favor:** Sr. Antonio Loesi de Moraes, Diretor de Esportes da 7ª RT e
249 Diretor Adjunto de TETARFE do MTG, defendeu a proposição, explicando
250 pormenorizadamente a regra.

251 **A proposição foi colocada em votação resultando em aprovado por**
252 **unanimidade o parecer do relator, sendo aprovada a proposição.**

253 **Proposição nº E11**

254 **Título:** Tetarfe 2 - Alteração de Tetarfe

255 **Proponente:** Departamento de Esportes do MTG

256 **Objetivo:** Esclarecer a forma de jogar.

257 **Justificativa:** Para se jogar em todas as regiões com as mesmas regras.

258 **Proposição:** Incluir a letras "g" no Art. 53, item IV, do Regulamento de Esportes
259 Campeiros, Capítulo VIII - "ENECAMP - ENCONTRO ESTADUAL DE ESPORTES
260 CAMPEIROS E ABERTO DOS ESPORTES".

261 **Descrição da Proposição:** TEXTO PROPOSTO com as alterações grifadas:



MOVIMENTO TRADICIONALISTA GAÚCHO – MTG/RS
95ª CONVENÇÃO TRADICIONALISTA – ESPORTES CAMPEIROS

Passo Fundo, 7ª RT, 17 julho de 2022

Secretaria Geral

262 Incluir o seguinte texto no Regulamento de Esportes Campeiro, Capítulo VIII -
263 “ENECAMP - ENCONTRO ESTADUAL DE ESPORTES CAMPEIROS E ABERTO DOS
264 ESPORTES”, Art. 53, item IV, letra “g”:

265 **IV – TETARFE (Tejo, Tava, Argola e Ferradura)**

266 a) Cada Região poderá inscrever 07 (sete) equipes para representá-la no ENECAMP.

267 b) Para o ABERTO DOS ESPORTES não há limite de equipes inscritas por Região.

268 c) Cada equipe é composta por 4 (quatro) jogadores.

269 d) Será computado como resultado da equipe as 03 (três) maiores pontuações dos seus atletas.

270 e) O atleta que jogar por uma equipe não poderá fazê-lo por outra.

271 f) O atleta que jogar a TETARFE também poderá Jogar a TAVA.

272 **g) A cancha poderá ser molhada apenas uma vez por região, que poderá fazê-lo a qualquer**
273 **momento.**

274 **Relator:** Samuel Moura Viegas, que manifestou parecer favorável à proposição.

275 **Manifestaram-se contrários:** Sr. Everton, Diretor de Esportes da 19ª RT, defende que
276 cada equipe decide o quanto e quando a pista deve ser molhada.

277 **Manifestaram-se a favor:** Sr. Alessandro Gradaschi mostra-se favorável à
278 proposição de que seja molhada somente uma vez por Região. No entanto,
279 sugere que não seja apenas pelo capitão da equipe. Esta alteração foi acatada
280 pelo relator e pelos autores. O Sr. Claudemir Bresolin explica que não é necessário
281 ficar molhando constantemente a pista e que a proposição tem por objetivo
282 conter os excessos.

283 **A proposição foi colocada em votação resultando em aprovado por**
284 **unanimidade o parecer do relator, sendo aprovada a proposição.**

285 **Proposição nº E12**

286 **Título:** Tetarfe 3 - Pontuação da argola

287 **Proponente:** Departamento de Esportes do MTG

288 **Objetivo:** Esclarecer a forma de jogar.

289 **Justificativa:** Para se jogar em todas as regiões com as mesmas regras.

290 **Proposição:** Alterar as letras “e”, “f” e “g” do item “III - ARGOLA” do artigo 27 do
291 Regulamento de Esportes Campeiros.

292 **Descrição da Proposição:**

293 **TEXTO ATUAL:**

294 Letra “e”: PONTOS: a argola de 8 cm lançada, esta, se encaixando na barra de ferro, valerá 5
295 (cinco) pontos.

296 Letra “f”: A argola de 12 cm lançada, esta, se encaixando na barra de ferro, valerá 3 (três)
297 pontos.

298 Letra “g”: A argola de 16 cm lançada, esta, se encaixando na barra de ferro, valerá 1 (um) ponto.



MOVIMENTO TRADICIONALISTA GAÚCHO – MTG/RS
95ª CONVENÇÃO TRADICIONALISTA – ESPORTES CAMPEIROS

Passo Fundo, 7ª RT, 17 julho de 2022

Secretaria Geral

299 TEXTO PROPOSTO:

300 Letra “e”: PONTOS: Quando a argola de 8 (oito) centímetros é lançada, esta se encaixando na
301 barra de ferro valerá 8 (oito) pontos.

302 Letra “f”: Quando a argola de 12 (doze) centímetros é lançada, esta se encaixando na barra de
303 ferro valerá 5 (cinco) pontos.

304 Letra “g”: Quando a argola de 16 (dezesseis) centímetros é lançada, esta se encaixando na barra
305 de ferro valerá 3 (três) pontos.

306 **Relator:** Leomar Rocha Pacheco da Costa, que manifestou parecer favorável à
307 proposição.

308 **Manifestaram-se contrários:** Não houve manifestações

309 **Manifestaram-se a favor:** Não houve manifestações

310 **A proposição foi colocada em votação resultando em aprovado por**
311 **unanimidade o parecer do relator, sendo aprovada a proposição.**

312 **Proposição nº E13**

313 **Título:** Tetarfe 4 - Alteração de Tetarfe

314 **Proponente:** Departamento de Esportes do MTG

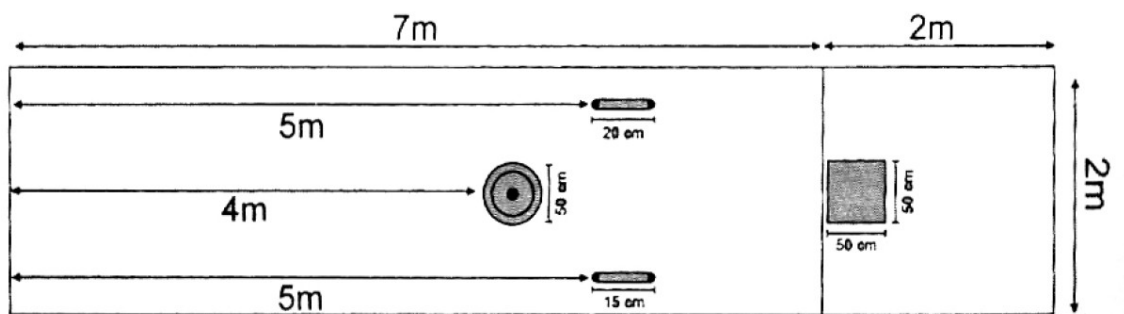
315 **Objetivo:** Corrigir o desenho da cancha de tetarfe.

316 **Justificativa:** Corrigir as dimensões da cancha de tetarfe.

317 **Proposição:** Alterar o desenho da do item “V - PISTA PARA O TETARFE” do artigo 27
318 do Regulamento de Esportes Campeiros.

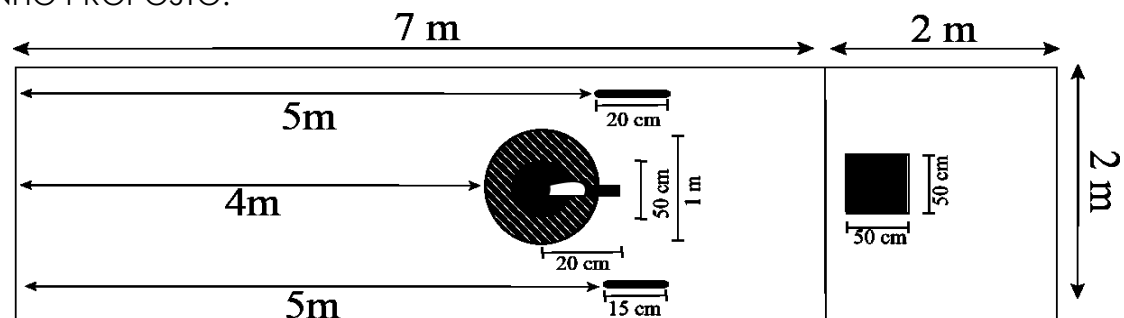
319 **Descrição da Proposição:**

320 DESENHO ATUAL:



321

322 DESENHO PROPOSTO:



323



MOVIMENTO TRADICIONALISTA GAÚCHO – MTG/RS
95ª CONVENÇÃO TRADICIONALISTA – ESPORTES CAMPEIROS
Passo Fundo, 7ª RT, 17 julho de 2022
Secretaria Geral

324 **Relator:** Leomar Rocha Pacheco da Costa, que manifestou parecer favorável à
325 proposição.

326 **Manifestaram-se contrários:** Não houve manifestações

327 **Manifestaram-se a favor:** Não houve manifestações

328 **A proposição foi colocada em votação resultando em aprovado por**
329 **unanimidade o parecer do relator, sendo aprovada a proposição.**

330 **Proposição nº E14**

331 **Título:** Tetarfe 5 - Alteração da classificação para o Tetarfe

332 **Proponente:** Departamento de Esportes do MTG

333 **Objetivo:** Esclarecer a forma de jogar.

334 **Justificativa:** Para os jogos do ENECAMP e Aberto dos Esportes.

335 **Proposição:** Incluir as letras “g”, “h”, “i” e “j” no Art. 53, item IV, no Regulamento
336 de Esportes Campeiros, Capítulo VIII - “ENECAMP - ENCONTRO ESTADUAL DE
337 ESPORTES CAMPEIROS E ABERTO DOS ESPORTES”.

338 **Descrição da Proposição:**

339 TEXTO PROPOSTO com as alterações grifadas:

340 Incluir o seguinte texto no Regulamento de Esportes Campeiro, Capítulo VIII -
341 “ENECAMP - ENCONTRO ESTADUAL DE ESPORTES CAMPEIROS E ABERTO DOS
342 ESPORTES”, Art. 53, item IV, letras “g”, “h”, “i” e “j”:

343 **IV – TETARFE (Tejo, Tava, Argola e Ferradura)**

344 a) Cada Região poderá inscrever 07 (sete) equipes para representá-la no ENECAMP.

345 b) Para o ABERTO DOS ESPORTES não há limite de equipes inscritas por Região.

346 c) Cada equipe é composta por 4 (quatro) jogadores.

347 d) Será computado como resultado da equipe as 03 (três) maiores pontuações dos seus atletas.

348 e) O atleta que jogar por uma equipe não poderá fazê-lo por outra.

349 f) O atleta que jogar a TETARFE também poderá Jogar a TAVA.

350 **g) A competição terá uma primeira fase classificatória, classificando as 5 (cinco) primeiras equipes**
351 **para realizar uma final.**

352 **h) Quando encerrar a fase classificatória, encerra-se a competição individual.**

353 **i) A pontuação será zerada para a fase final.**

354 **j) A comissão organizadora do evento decidirá a forma da disputa.**

355 **Relator:** Leomar Rocha Pacheco da Costa, que manifestou parecer favorável à
356 proposição.



MOVIMENTO TRADICIONALISTA GAÚCHO – MTG/RS
95ª CONVENÇÃO TRADICIONALISTA – ESPORTES CAMPEIROS

Passo Fundo, 7ª RT, 17 julho de 2022

Secretaria Geral

357 **Manifestaram-se contrários:** O Sr. Everton, Diretor de Esportes da 19ª Região,
358 discorda em relação a que fique para decisão da Comissão Organizadora a
359 forma da disputa final. Propõe que seja incluída a forma da disputa final. O Sr.
360 Bresolin não acata a modificação do texto e explica que atualmente existem
361 pequenas diferenças entre as Regiões e que o texto permite que cada Região
362 decida a melhor forma da disputa.

363 **Manifestaram-se a favor:** Não houve manifestações

364 **A proposição foi colocada em votação resultando em aprovado por**
365 **unanimidade o parecer do relator, sendo aprovada a proposição.**

366 **Proposição nº E15**

367 **Título:** Tetarfe 6 - Dimensões da Argola

368 **Proponente:** Departamento de Esportes do MTG

369 **Objetivo:** Ajustar a dimensão do ferro utilizado na argola.

370 **Justificativa:** Ajustar a dimensão do ferro utilizado na argola já que a argola com
371 ferro de 8 milímetros é a que vem sendo usada em todos os eventos do ENECAMP
372 e Aberto dos Esportes.

373 **Proposição:** Alterar a letra "c" do item "III - ARGOLA" do artigo 27 do Regulamento
374 de Esportes Campeiros.

375 **Descrição da Proposição:**

376 **TEXTO ATUAL:**

377 c) Cada jogador lançara 3 argolas, confeccionadas em ferro de 3/8" com diâmetros diferenciados
378 de 8 cm, 12 cm e 16 cm.

379 **TEXTO PROPOSTO:**

380 c) Cada jogador lançará 3 (três) argolas, confeccionadas em ferro de 5/16" (8 milímetros) com
381 diâmetros diferenciados de 8 cm, 12 cm e 16 cm.

382 **Relator:** Leomar Rocha Pacheco da Costa, que manifestou parecer favorável à
383 proposição.

384 **Manifestaram-se a favor:** O Conselheiro Luiz Paulo Gomes Franken pergunta se a
385 alteração influi em variação do peso. O Sr. Antônio Loesi de Moraes, Diretor
386 adjunto do Departamento de TETARFE, explica que a nova especificação é mais
387 leve e que já vem sendo utilizada pela maioria.

388 **Manifestaram-se contrários:** O Sr. José Dias, Patrão do CTG Alma Crioula, sugere
389 deixar como está pois os CTGs já compraram com esta especificação. O Autor,
390 Sr. Claudemir Bresolin, explica a maioria dos CTGs e das Regiões utilizam essa
391 especificação e que é preciso regulamentar.



MOVIMENTO TRADICIONALISTA GAÚCHO – MTG/RS
95ª CONVENÇÃO TRADICIONALISTA – ESPORTES CAMPEIROS

Passo Fundo, 7ª RT, 17 julho de 2022

Secretaria Geral

392 **A proposição foi colocada em votação resultando em aprovado por**
393 **unanimidade o parecer do relator, sendo aprovada a proposição.**

394 **Proposição nº E16**

395 **Título:** Truco Cego 1 - Alterações

396 **Proponente:** Departamento de Truco Cego

397 **Objetivo:**

- 398 • Retirar a punição ao jogador que canta os pontos fora de ordem;
399 • Esclarecer quando é exigido que o jogador cante os seus pontos para a segunda
400 etapado jogo (o "Truco").

401 **Justificativa:** Não punir rigorosamente os jogadores por cantar os pontos fora de
402 ordem: por pouca experiência no jogo, por falta de conhecimento,
403 desorganização, ansiedade ...

404 **Proposição:** Alterações no Regulamento de Esportes Campeiros.

- 405 • Revogar no artigo 24, item VIII, letra "j", o "§ 1º CANTO ATRAVESSADO";
406 • Alterar o art. 24, ITEM "XIV - ENVIDO":
407 ◦ Removendo o parágrafo que define a punição do canto atravessado;
408 ◦ MANTENDO a alteração do parágrafo que esclarece que os pontos devem
409 ser mostrados jogando as cartas na mesa;
410 ◦ Alterando a redação para definir como deve ser realizado o canto;
411 ◦ Informar que o jogador adversário é obrigado a matar o ponto cantado, caso
412 tenha esta possibilidade.

413 **Descrição da Proposição:** TEXTO PROPOSTO com as alterações grifadas:

414 VIII - REGRAS GERAIS

415 a) PASSAR AS CARTAS: quando um grupo ou o testa, sem jogar nenhuma carta, passar
416 suas cartas sem haver falado ou apostado, o grupo ou o testa contrário anotará dois tentos, um
417 do ENVIDO e outro do TRUCO, que não mostrará suas cartas, salvo em caso de ter FLOR, quando
418 cobrará quatro tentos, sendo três da FLOR e um do TRUCO, isso vale para cada testa. Nas
419 partidas de roda, anotar-se- ão três tentos para cada FLOR e um pelo TRUCO.

420 ...

421 j) O CANTO: em qualquer das combinações em que seja aceita a proposta, seja no
422 ENVIDO ou na FLOR, a quantidade cantada em primeiro lugar é a que vale e não poderá ser
423 corrigida, sofrendo todas as consequências inerentes ao jogo. Não valem equívocos, distrações
424 ou frases alheias à partida, que para o caso se tornam como reais.

425 Após a palavra "QUERO", o número dito em primeiro lugar é que vale.

426 ~~§ 1º CANTO ATRAVESSADO: Refere-se ao jogador não respeitar a ordem de sequência~~
427 ~~em cantar ou responder a proposta do ENVIDO e suas variações, conforme a vaza que está~~
428 ~~sendo jogada; ou seja, os contrários desafiados na proposta responderão em (1º) MÃO, (2º)~~
429 ~~COTOVELO e (3º) PÉ. Não o fazendo, ocorre a perda de todos os tentos apostados no ENVIDO,~~
430 ~~mais os do truco. (*)~~



MOVIMENTO TRADICIONALISTA GAÚCHO – MTG/RS
95ª CONVENÇÃO TRADICIONALISTA – ESPORTES CAMPEIROS

Passo Fundo, 7ª RT, 17 julho de 2022

Secretaria Geral

431 k) CARTA JOGADA DE BOCA PARA BAIXO COM PROPOSTA: nas partidas de testa, se um
432 jogador fizer uma das propostas do ENVIDO, FLOR ou TRUCO e ao jogar a primeira carta a
433 mesma cair de boca para baixo, automaticamente ele passou as cartas, somente para o TRUCO,
434 este jogador só poderá se manifestar se houver propostas de ENVIDO ou FLOR. Se ganhar a
435 proposta do ENVIDO deverá desvirar suas cartas para comprovação, o mesmo deverá fazer,
436 perdendo ou ganhando a proposta de FLOR.(2)

437

...

438 XIV - ENVIDO: as cartas para o ENVIDO tem o mesmo valor que a da FLOR, e quando se
439 deve cantar agregam-se vinte pontos, isto quando tiver duas cartas do mesmo naipe. As negras
440 não valem NADA. Assim, um cinco e uma sota do mesmo naipe formam cinco, que se canta
441 “VINTE E CINCO”, duas negras do mesmo naipe formam zero, que se agregam mais vinte pontos
442 e formam “VINTE”.

443 Quando se é obrigado a cantar e não se têm duas cartas do mesmo naipe, se cantará a
444 maior das cartas BRANCAS, que vai de UM até SETE. Assim, o que tiver dois, quatro e um sete de
445 naipes diferentes, cantara “SETE”.

446 Se as três cartas forem negras de naipes diferentes, cantar-se-á a maior, ou seja, “REI”,
447 CAVALO ou “SOTA”.

448 A carta maior, ou o maior número de pontos que se acuse, ganha os tentos postos em
449 jogo.

450 Entre as negras, o ponto menor é a SOTA e o maior é vinte, formado por duas negras do
451 mesmo naipe. Entre as BRANCAS, o menor ponto é o “UM” (ÁS), que ganha de qualquer uma das
452 negras que estejam desacompanhadas, e o maior é o “TRINTA E TRÊS”, formado por seis e sete
453 do mesmo naipe.

454 A primeira manifestação de ENVIDO deve ser feita antes de jogar-se a primeira carta.

455 Após jogar a primeira carta pode ser dito com REVIDE.

456 Para o ENVIDO e para a FLOR, cada carta vale pelo valor que nela está escrito, com
457 exceção das negras, que apesar de terem os números 10, 11 e 12, valem como DAMA (SOTA),
458 CAVALO e REI, e nada valem para o cômputo dos pontos.

459 Em ESPANHOL, o “UM” jamais será confundido com o numeral “UM”, que nesta língua é
460 “UNO”. No BRASIL, o numeral “UM” é facilmente confundido com o artigo indefinido “UM”.

461 Como o primeiro número cantado é o que vale, essa irregularidade provável de tradução
462 criará uma dúvida. Assim sendo, deve-se cantar “REI”, “SETE”, “TRÊS”, etc..., sem o artigo
463 indefinido. Quem fizer o canto com o “UM” antes do número, estará cantando “ÛM”, pois é
464 muito usado nesse jogo o seguinte canto:

465 – Quatro e sete trinta e um, meus pontos são trinta e um (como no caso acima, foi
466 cantado QUATRO pontos).

467 Dito o ENVIDO, o contrário responderá QUERO, se aceitar, em cujo caso se cantarão os
468 pontos, fazendo em primeiro lugar o mão. O mão geral ~~está sempre obrigado~~ começa a cantar os
469 seus pontos, os demais cantarão os seus se forem maiores, sendo menores bastará que se diga:
470 “NÃO MATO”, ou “É BOM”, com o que se dá por perdido, e ao outro se anotarão os tentos que
471 estiverem em jogo.

472 **O jogador é obrigado a matar o ponto adversário, mesmo quando um jogador do mesmo trio se**



MOVIMENTO TRADICIONALISTA GAÚCHO – MTG/RS
95ª CONVENÇÃO TRADICIONALISTA – ESPORTES CAMPEIROS

Passo Fundo, 7ª RT, 17 julho de 2022

Secretaria Geral

473 antecipar. Caso não cante e seja descoberto, perderá os tentos do ENVIDO que foram apostados e mais os
474 do TRUCO, ainda que os tenha ganho. Se não foi jogado o TRUCO, perde um tento e todos esses tentos
475 serão abonados ao trio contrário.

476 Dito o ENVIDO, o contrário responderá QUERO, se aceitar, em cujo caso se cantarão os
477 pontos, fazendo em primeiro lugar o mão, conforme a ordem de sequência da vaza jogada. ~~não~~
478 ~~sendo permitido o canto atravessado, com o que se dá por perdido, e ao outro se anotarão os~~
479 ~~tentos que estiverem em jogo; se não cantado os pontos pelo mão geral, pagar se ão todos os~~
480 ~~tentos postos em jogo; mesma pontuação paga, se descoberto que teve o canto atravessado; Ex:~~
481 ~~o pé geral canta 33, mas no cotovelo tinham 28 pontos que já bastariam para ganhar os tentos~~
482 ~~apostados.~~
483

484 Se é dito “NÃO QUERO”, não se cantam os pontos e o que falou primeiro ganha um
485 tento.

486 Quando empatados os pontos cantados, ganha o mão.

487 O que ganhar o ENVIDO será obrigado a mostrar os pontos ao término da volta, jogando
488 as cartas na mesa, confirmando seu canto. Caso não confirme seu canto jogando as cartas na
489 mesa, perderá todos os pontos disputados na volta.

490 O Jogador pode passar as suas cartas durante a parte do TRUCO, e ao término da volta,
491 desvira-as e mostra os pontos cantados na primeira parte.

492 Quando um jogador ENVIDA e o outro tem FLOR, o ENVIDO fica anulado, pois a FLOR
493 tem prioridade. É a primeira parte do jogo quando ocorre.

494 Quando um jogador envida e seu companheiro tem flor deverá acusá-la NO ATO, antes
495 que haja manifestação de qualquer um dos adversários para a proposta envidada.

496 Se um jogador disser “ENVIDO MINHA FLOR”, vale o ENVIDO e não vale a FLOR. Ou
497 disser: “ENVIDO MINHA FALTA ENVIDO”, vale o ENVIDO simples.

498 CANTO EQUIVOCADO: se, ao acusar os pontos do ENVIDO, não forem os mesmos que
499 foram cantados, quem incorrer nesta falta, perderá os tentos do ENVIDO que foram apostados e
500 mais os do TRUCO, ainda que os tenha ganho. Se não foi jogado o TRUCO, perde um tento e
501 todos esses tentos serão abonados ao trio contrário.

502 **Relator:** Samuel Moura Viegas, que manifestou parecer favorável à proposição.

503 **Manifestaram-se contrários:** Não houve manifestações

504 **Manifestaram-se a favor:** O Sr. Leomar Rocha Pacheco da Costa destaca a
505 importância desta alteração proposta por ser uma reinvidicação da ampla
506 maioria dos jogadores.

507 **A proposição foi colocada em votação resultando em aprovado por**
508 **unanimidade o parecer do relator, sendo aprovada a proposição.**

509 **Proposição nº E17**

510 **Título:** Truco Cego 2 - Alteração das Regras para o Fim do Tempo do Jogo

511 **Proponente:** Departamento de Truco Cego



MOVIMENTO TRADICIONALISTA GAÚCHO – MTG/RS
95ª CONVENÇÃO TRADICIONALISTA – ESPORTES CAMPEIROS
Passo Fundo, 7ª RT, 17 julho de 2022
Secretaria Geral

512 **Objetivo:**

- 513 • Definir que somente o ponto ganhador deve comprovar os pontos quando o
514 jogo vai para a falta.
515 • O jogador pode levantar, mas não pode olhar as cartas.

516 **Justificativa:** Retirar a necessidade de todos os jogadores comprovarem os pontos
517 cantados quando o jogo vai para a falta. Somente o ponto ganhador deve ter a
518 necessidade de comprovar os pontos ao final da volta. O jogador pode levantar,
519 mas não pode olhar as cartas.

520 **Proposição:** Alterar o art. 24, item XVIII do Regulamento de Esportes Campeiros.

521 **Descrição da Proposição:** TEXTO PROPOSTO com as alterações grifadas:

522 XVIII – TÉRMINO DO TEMPO DE JOGO

523 Após o término do tempo de jogo e a Comissão Organizadora verificar que nenhum dos
524 trios estava gastando tempo inutilmente deverá determinar a colocação da FALTA ENVIDO ou
525 FLORE CONTRA FLOR E O RESTO até o término da partida; ~~jogando da seguinte maneira:~~ **sem**
526 **jogar TRUCO.**

527 Somente após a distribuição de todas as cartas, para todos os participantes, ~~as mesmas~~
528 ~~poderão ser levantadas~~ **as mesmas podem ser vistas** (caso alguém olhe as cartas antes do
529 término da distribuição, pagará os tentos apostados e o baralho é passado para o próximo a dar
530 as cartas).

531 **A flor deve ser cantada antes de algum jogador do próprio trio abrir o canto dos seus**
532 **pontos. Caso o jogador cante flor depois, mas não mostre, nada acontece. Caso mostrada perde os**
533 **tentos da falta enviado.**

534 O mão geral inicia o canto ~~e comprova o mesmo~~, se o próximo não matar responderá
535 “NÃO MATO” ou “É BOM”, se matar **deve cantar os pontos**, ~~e comprova o canto~~ tudo na ordem
536 da mão da vaza jogada, ~~sendo companheiro ou adversário~~. **Ao final, apenas o ponto vencedor**
537 **precisa comprovar os pontos.**

538 ~~Nesta proposta a flor é soberana.~~

539 Se não comprovar o canto ~~ou cantar FLOR e não possuir~~ **ou uma flor não cantada for**
540 **descoberta devem ser pagos** todos os tentos da FALTA-ENVIDO apostados.

541 **Relator:** Samuel Moura Viegas, que manifestou parecer favorável à proposição.

542 **Manifestações:** Não houve manifestações

543 **A proposição foi colocada em votação resultando em aprovado por**
544 **unanimidade o parecer do relator, sendo aprovada a proposição.**

545 **Proposição nº E18**

546 **Título:** Truco Cego 3 - Definir até quando um determinado trio pode colher os
547 tentos

548 **Proponente:** Departamento de Truco Cego

549 **Objetivo:** Formalizar que os tentos só podem ser cobrados até o corte do baralho



MOVIMENTO TRADICIONALISTA GAÚCHO – MTG/RS
95ª CONVENÇÃO TRADICIONALISTA – ESPORTES CAMPEIROS
Passo Fundo, 7ª RT, 17 julho de 2022
Secretaria Geral

550 **Justificativa:** Resolver impasses a respeito de trios que não solicitam os tentos
551 ganhos e só o pedem em momento avançado do jogo.

552 **Proposição:** Incluir a seguinte frase ao final do parágrafo do art. 24, item III, do
553 Regulamento de Esportes Campeiros.

554 **Descrição da Proposição:** TEXTO PROPOSTO com as alterações grifadas:

555 Incluir a seguinte frase ao final do parágrafo do art. 24, item III:

556 Nos jogos de testa, o Cobrador e o Pagador de tentos não poderão se manifestar; os
557 tentos serão cobrados somente entre os testas que jogaram a vaza, mesmo que o mão da
558 próxima testa já tenha jogado a primeira carta. **Os tentos ganhos poderão ser cobrados até o**
559 **baralho ser cortado para a próxima volta ou testa.**

560 **Relator:** Samuel Moura Viegas, que manifestou parecer favorável à proposição.

561 **Manifestações:** Não houve manifestações

562 **A proposição foi colocada em votação resultando em aprovado por**
563 **unanimidade o parecer do relator, sendo aprovada a proposição.**

564 **Proposição nº E19**

565 **Título:** Truco Cego 4 - Tempo para Ausência de Jogadores - W.O.

566 **Proponente:** Departamento de Truco Cego

567 **Objetivo:** Orientar o tempo e o que deve ser feito quando os jogadores não se
568 apresentarem na mesa para jogar.

569 **Justificativa:** Padronizar o tempo e a pena para jogadores que não se
570 apresentarem para jogar.

571 **Proposição:** Alterar, no item "XX - SINOPSE - (Vencedor)", a letra "h" e incluir a
572 letra "i", no artigo 24 do Regulamento de Esportes Campeiros.

573 **Descrição da Proposição:**

574 TEXTO ATUAL:

575 h) Os casos omissos, as Comissões Organizadora e Julgadora terão total poder de decisão.

576 TEXTO PROPOSTO:

577 **h) Ausência de jogadores: a equipe inscrita no evento que não comparecer na mesa com os três**
578 **jogadores dentro de quinze minutos de partida perderá o set por 24 x 0. Permanecendo a**
579 **ausência por mais quinze minutos perderá a partida por 3x0 (24x0, 24x0, 24x0).**

580 **i) Os casos omissos, as Comissões Organizadora e Julgadora terão total poder de decisão.**

581 **Relator:** Samuel Moura Viegas, que manifestou parecer favorável à proposição.

582 **Manifestações:** Não houve manifestações



MOVIMENTO TRADICIONALISTA GAÚCHO – MTG/RS
95ª CONVENÇÃO TRADICIONALISTA – ESPORTES CAMPEIROS

Passo Fundo, 7ª RT, 17 julho de 2022
Secretaria Geral

583 **A proposição foi colocada em votação resultando em aprovado por**
584 **unanimidade o parecer do relator, sendo aprovada a proposição.**

585 **Proposição nº E20**

586 **Título:** Truco Cego 5 - Remover a preposição do “Com Flor Quero”

587 **Proponente:** Departamento de Truco Cego

588 **Objetivo:** Flexibilizar a resposta da proposta dupla “Com Flor Quero”.

589 **Justificativa:** Flexibilizar a resposta da proposta dupla “Com Flor Quero” para que
590 qualquer outra palavra que anteceda a flor seja aceita. Neste caso não seria
591 obrigatório que a palavra “Flor” seja antecedido pela preposição “com”.

592 **Proposição:** Alterar no artigo 24, item “XVI - TRUCO”, a letra “b” do Regulamento
593 de Esportes Campeiros.

594 **Descrição da Proposição:** TEXTO PROPOSTO com as alterações grifadas:

595 b) Se alguém tem FLOR, se responderá **somente** assim: “**COM** FLOR QUERO”, aceitando-
596 se tudo, ou seja, a CONTRA-FLOR E O RESTO e o TRUCO; ou “**COM** FLOR E NÃO QUERO”
597 aceitando a CONTRA FLOR E O RESTO e recusando o TRUCO; ou “ME ACHICO COM FLOR” e
598 “QUERO”, cantando achicado e aceitando o TRUCO; ou ainda, “ME ACHICO COM FLOR” e “NAO
599 QUERO”, cantando achicado e fugindo do TRUCO.

600 **Relator:** Leomar Rocha Pacheco da Costa, que manifestou parecer favorável à
601 proposição.

602 **Manifestações:** Não houve manifestações

603 **A proposição foi colocada em votação resultando em aprovado por**
604 **unanimidade o parecer do relator, sendo aprovada a proposição.**

605 **Proposição nº E21**

606 **Título:** Truco Cego 6 - Cobrador e Recebedor Durante a Testa

607 **Proponente:** Departamento de Truco Cego

608 **Objetivo:** Voltar a permitir que o cobrador e o recebedor se manifestem durante
609 a testa.

610 **Justificativa:** Permitir que o cobrador diga “Quanto pago?” e o recebedor diga
611 “Quanto recebo?” durante uma partida de testa.

612 **Proposição:** Alterar o item “III – NÚMERO DE JOGADORES” do artigo 23 do
613 Regulamento de Esportes Campeiros.

614 **Descrição da Proposição:** TEXTO PROPOSTO com as alterações grifadas:

615 III - NÚMERO DE JOGADORES: as partidas terão a participação de seis jogadores, sendo três
616 contra três. As partidas serão combinadas, isto é, começa-se jogando um grupo contra outro (mão geral)



MOVIMENTO TRADICIONALISTA GAÚCHO – MTG/RS **95ª CONVENÇÃO TRADICIONALISTA – ESPORTES CAMPEIROS**

Passo Fundo, 7ª RT, 17 julho de 2022

Secretaria Geral

617 ou roda), para a volta seguinte jogar individualmente, cada jogador com o seu contrário, sentado no lugar
618 oposto (testa), assim se alternarão as duas formas até que faltem seis tentos para o final da partida, pois
619 desde então todas as mãos seguintes seguirão mão geral ou roda. Sairá jogando o mão e continuará o
620 seguinte, até que todos tenham intervindo. Os pontos ganhos pelo testa engrossará o monte obtido pelo
621 grupo ao qual pertence. A colocação dos jogadores será alternada.

622 O máximo de tentos APOSTADOS na testa é de 10 (dez), ou seja, seis da falta envido, ou seis da
623 FLOR CONTRA FLOR E O RESTO e mais quatro do VALE QUATRO.

624 Quando as partidas forem de testa, os demais jogadores devem permanecer ALHEIOS AO JOGO.
625 Neste momento, quem por ventura falar para esclarecer um erro do grupo contrário ou do próprio, faz o
626 companheiro perder os tentos jogados, ou seja, um do envido e outro do TRUCO, se não foi jogado ainda.

627 ~~Nos jogos de testa, o Cobrador e o Pagador de tentos não poderão se manifestar; os tentos serão~~
628 ~~cobrados somente entre os testas que jogaram a vaza, mesmo que o mão da próxima testa já tenha~~
629 ~~jogado a primeira carta.~~

630 **Nos jogos de testa, o Cobrador e o Pagador de tentos QUANDO EM DÚVIDA, depois de jogadas as**
631 **três vazas pelos testas, poderão perguntar o que deve ser PAGO ou RECEBIDO, mesmo que o mão da**
632 **próxima testa já tenha jogado a primeira carta.**

633 O CORTE: embaralhadas as cartas, corta aquele que estiver à esquerda do pé, devendo fazê-lo
634 deixando pelo menos três cartas na mesa. Não será admitido o “GOLPE” sem corte.

635 **Relator:** Leomar Rocha Pacheco da Costa, que manifestou parecer favorável à
636 proposição.

637 **Manifestações:** Não houve manifestações

638 **A proposição foi colocada em votação resultando em aprovado por**
639 **unanimidade o parecer do relator, sendo aprovada a proposição.**

640 **Proposição nº E22**

641 **Título:** Vagas do Aberto dos Esportes para o ENECAMP

642 **Proponente:** Departamento de Esportes do MTG

643 **Objetivo:** Os campeões e vices do ABERTO DOS ESPORTES ganharão vagas para o
644 ENECAMP, a fim de motivar o ABERTO DOS ESPORTES.

645 **Justificativa:** Dar vagas para os vice-campeões do ABERTO DOS ESPORTES para
646 fortalecer o evento.

647 **Proposição:** Alterar o Art. 54 do Regulamento de Esportes Campeiros.

648 **Descrição da Proposição:** TEXTO PROPOSTO com as alterações grifadas:

649 Art. 54 - Os campeões e **vice-campeões** das modalidades de Tava, Truco Cego, Truco de
650 Amostra, TETARFE, Bocha Campeira, Solo e Bocha 48, do ABERTO DOS ESPORTES, estão
651 automaticamente classificados para o próximo ENECAMP, sem precisar de classificatória
652 regional.

653 **Relator:** Leomar Rocha Pacheco da Costa, que manifestou parecer favorável à
654 proposição.



MOVIMENTO TRADICIONALISTA GAÚCHO – MTG/RS
95ª CONVENÇÃO TRADICIONALISTA – ESPORTES CAMPEIROS

Passo Fundo, 7ª RT, 17 julho de 2022

Secretaria Geral

655 **Manifestações:** Não houve manifestações

656 **A proposição foi colocada em votação resultando em aprovado por**
657 **unanimidade o parecer do relator, sendo aprovada a proposição.**

658 **Proposição nº E24**

659 **Título:** Truco Cego 7 - Indicação dos Campeões de 2017 e 2018 para o Brasileiro
660 de 2023 em Irati/PR.

661 **Proponente:** CTG Encosta da Serra - São Vendelino - RS

662 **Objetivo:** Indicar os Campeões da Modalidade Truco Cego do ENECAMP de 2017
663 e 2018 para o Brasileiro da CBTG em Irati/PR, em 2023.

664 **Justificativa:**

665 Em 2017 e em 2018 foram campeões do ENECAMP, modalidade Truco Cego, os
666 trios do CTG Encosta da Serra, de São Vendelino, 11ª Região Tradicionalista.

667 Define o Capítulo VIII que:

668 *“Art. 56 – Os campeões e vice-campeões do ENECAMP das modalidades de Tava,*
669 *Truco Cego, Truco de Amostra, TETARFE, Bocha Campeira, Solo e Bocha 48 estão*
670 *classificados para a competição nacional.”*

671 Portanto os campeões de 2017 e 2018 na modalidade Truco Cego deveriam
672 disputar o Nacional de 2019.

673 Todavia, por questões da CBTG, o Nacional de 2019 foi sendo prorrogado até o
674 surgimento da pandemia de COVID-19.

675 O Nacional voltou a ser realizado apenas em 2022 em Criciúma e nesta
676 oportunidade acumulavam-se os campeões de 2017, 2018, 2019 e 2021 para disputar o
677 Nacional conforme determina o Regulamento de Esportes. Todavia a CBTG não
678 disponibilizou mais vagas e, embora devesse participar os primeiros campeões “da fila”,
679 enviou-se para o Nacional os últimos campeões, descumprindo-se o que consta no
680 regulamento de esportes e negando esta vaga a quem tem direito.

681 Agora a CBTG tem anunciado que haverá um nacional em Irati/PR em 2023 e,
682 nesta oportunidade, haverá apenas um campeão e vice do Enecamp (de 2022) para ir
683 nas quatro vagas que há.

684 Para que:

- 685 • se cumpra o Capítulo VIII, Art. 56 do Regulamento de Esportes;
- 686 • para que os campeões de 2017 e 2018, modalidade Truco Cego, não
687 sejam os únicos campeões de Truco Cego da história do MTG a terem
688 negada a participação no Nacional da CBTG.

689 Solicitamos que sejam indicados os Campeões do Truco Cego de 2017 e 2018
690 para o Nacional da CBTG em Irati/PR.

691 **Proposição:** Encaminhar para o Nacional da CBTG em Irati/PR, em 2023, os
692 campeões na modalidade Truco Cego dos ENECAMPs de 2017 e 2018.

693 **Descrição da Proposição:**



MOVIMENTO TRADICIONALISTA GAÚCHO – MTG/RS
95ª CONVENÇÃO TRADICIONALISTA – ESPORTES CAMPEIROS

Passo Fundo, 7ª RT, 17 julho de 2022

Secretaria Geral

694 Em cumprimento ao Regulamento de Esportes, Capítulo VIII, Art. 55, que o
695 MTG-RS encaminhe para o Nacional da CBTG em Irati/PR, em 2023, os campeões
696 na modalidade Truco Cego dos ENECAMPs de 2017 e 2018.

697 **Relator:** Samuel Moura Viegas, que manifestou parecer contrário à proposição.

698 **Manifestaram-se contrários:** O Vice-presidente Bresolin explicou os motivos da
699 contrariedade e que não houve a Festa Nacional correspondente. Diz que se for
700 aberto o precedente para o truco, demais categorias também buscarão a
701 indicação e ocasionará desajustes e aumento dos custos. O Vice-presidente
702 Campeiro, Sr. Nicanor Castilhos, explica que na área campeira não tem como
703 compatibilizar similaridade ao solicitado, pois não há uma sequência direta entre
704 a FECARS e a Festa Nacional. Ocorrendo que apenas os vencedores da última
705 FECARS, anterior ao Nacional, é que participam da Festa Nacional. Então, apenas
706 os campeões de anos intercalados é que vão para o Nacional. E, assim, entende
707 que não há direito adquirido na área de esportes, principalmente porque o MTG
708 não tem como garantir a realização da Festa Nacional. O Presidente explica que
709 não é assunto de convenção, mas uma questão de ordem administrativa. O Sr.
710 Alessandro Gradaschi diz que a pauta não é assunto de convenção,
711 concordando com o Presidente, mas que entende que o assunto/requerimento é
712 interessante. Sugere que seja analisado pelo Conselho Diretor poderá baixar uma
713 Resolução definindo o assunto, e que talvez, desta forma, poderá garantir a
714 participação pleiteada pelo CTG. O Presidente explica que a Festa Nacional não
715 aconteceu em 2019, pois a CBTG não se organizou para tal evento. Concorda
716 com o Gradaschi em que o requerimento seja levado ao Conselho Diretor.

717 **Manifestaram-se a favor:** O Sr. Patrick Gustavo Getems, Patrão do CTG Encosta
718 da Serra, apresenta a proposição e conclama os convencionais para que sejam
719 favoráveis à proposição. Justifica que não se deve cortar os anseios daqueles
720 que esperavam participar do nacional e não puderam por conta da pandemia.
721 O Sr. Leomar Rocha Pacheco da Costa defendeu a proposição e o direito dos
722 campeões de 2017 e 2018 de representar o MTG na próxima Festa Nacional em
723 Irati/PR no próximo ano de 2023. O Sr. Leomar, em questão de ordem quanto à
724 consideração como questão administrativa, solicita que seja levada ao Conselho
725 Diretor a decisão desta convenção e sugere que seja definido através de
726 resolução do Conselho Diretor. O presidente lê o artigo 32 do Estatuto do MTG
727 que esclarece que este assunto não compete à Convenção Tradicionalista e,
728 portanto, é de ordem administrativa e que quem define é o Conselho Diretor. O
729 Presidente propôs que os convencionais votem se concordam que esta
730 proposição seja levada para que o Conselho Diretor analise e tome uma decisão.
731 A proposta foi aprovada por maioria, tendo um único voto contrário, do



MOVIMENTO TRADICIONALISTA GAÚCHO – MTG/RS
95ª CONVENÇÃO TRADICIONALISTA – ESPORTES CAMPEIROS

Passo Fundo, 7ª RT, 17 julho de 2022

Secretaria Geral

732 Coordenador da 15ª RT. Assim, foi aprovada a proposta e o assunto será tratado
733 na próxima reunião do Conselho Diretor com a presença do Patrão do CTG
734 Encosta da Serra. Não havendo mais proposições a serem tratadas, o Presidente
735 deu por encerrada a sessão. O Presidente agradeceu a presença de todos e
736 mais uma vez agradeceu a Comissão Executiva. Passou a palavra para o Vice-
737 presidente de Esportes Campeiros, Sr. Claudemir Bresolin, que agradeceu a
738 colaboração da equipe e principalmente de seus diretores que o
739 acompanharam nesta convenção. Agradeceu o entendimento dos
740 convencionais e toda equipe de trabalho. Agradeceu a 7ª Região pela
741 receptividade, agradeceu à Comissão Executiva da Convenção, à equipe do
742 MTG. Retomando a palavra, o Presidente desejou um bom retorno aos seus lares
743 a todos e declarou encerrada a 95ª Convenção Tradicionalista de Esportes
744 Campeiros, às doze horas e vinte minutos (12:20). Nada mais havendo a tratar,
745 para constar foi lavrada a presente ata, assinada por mim, Odila Paese Savaris,
746 Secretária Geral, juntamente com o Presidente do Movimento Tradicionalista
747 Gaúcho, Manoelito Carlos Savaris.

748

749

750

751 *Odila Paese Savaris*

Secretária Geral

Manoelito Carlos Savaris

Presidente

752